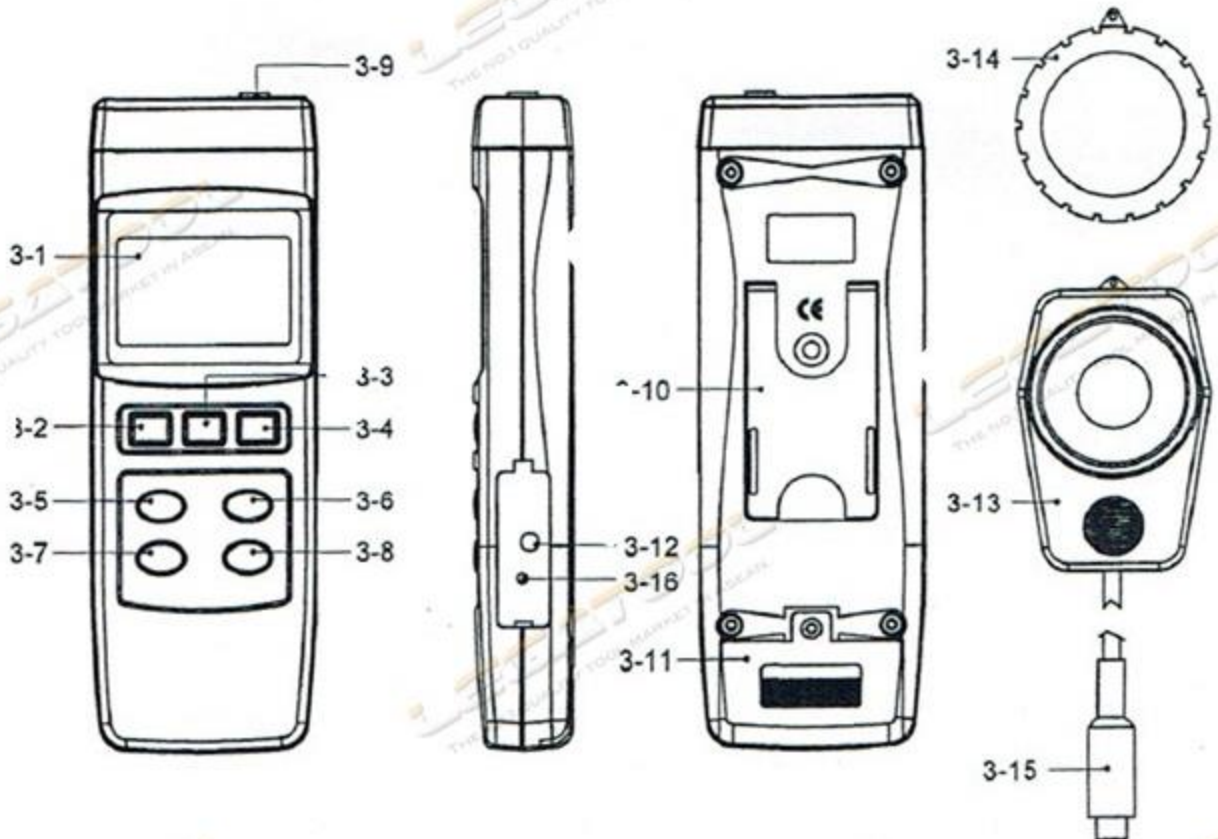




ลักษณะตัวเครื่อง



1. หน้าจอ

2. ปุ่ม Power (เปิด-ปิด เครื่อง)

3. ปุ่ม Hold (ค้างหน้าจอ)

4. ปุ่ม REC (ค่า สูงสุด/ต่ำสุด)

5. ปุ่ม Lux/Fc (เลือกหน่วยการวัด)

6. ปุ่ม Range (เลือกช่วงการวัด)

7. ปุ่ม Zero (ตั้งค่าศูนย์)

8. ปุ่ม Source (เลือกประเภทหลอดไฟ)

9. ช่องใส่เซ็นเซอร์

10. ขาตั้ง

11. ฝาครอบถ่าน

12. ช่องต่อสาย RS-232

13. เซ็นเซอร์แสง

14. ฝาครอบเซ็นเซอร์

15. หัวปลั๊กเซ็นเซอร์




16. ปรับความคมชัดหน้าจอ

ขั้นตอนการวัด

1. กดปุ่มเปิดเครื่อง "Power Button" (2, หน้า 1).
2. เลือกหน่วยการวัดโดยกดปุ่ม "Lux/Fc" (5, หน้า 1) หน้าจอจะแสดงหน่วย "Lux" หรือ "Ft-cd".
3. เลือกประเภทของแสงที่จะวัด (Tungsten, Fluorescent, Sodium หรือ Mercury) โดยการกดปุ่ม "Source" (8, หน้า 1).

Note

- สำหรับประเภทของหลอดไฟที่แตกต่างกัน ที่จอเครื่องจะแสดงดังต่อไปนี้

<i>Tungsten :</i>	<i>Fluorescent :</i> 
<i>Mercury :</i> 	<i>Sodium :</i> 

- หากไม่ทราบประเภทของหลอดไฟ ให้เลือกโหมด Tungsten

4. เลือกช่วงการวัดโดยกดปุ่ม "Range" (6, หน้า 1).
 - ถ้าหน้าจอหลักโชว์ "----" หรือ "____", บงบอกถึงค่าการวัดที่เกินช่วงการวัดนี้ ให้เลือกช่วงการวัดถัดไป.
5. วางเซ็นเซอร์ให้อยู่ใต้แหล่งกำเนิดแสงที่จะวัดค่าโดยตรง.
6. ตั้งค่าศูนย์. (Zero adjustment)
 - ปิด "เซ็นเซอร์แสง" (13, หน้า 1) โดยใช้ "ฝาครอบเซ็นเซอร์" (14, หน้า 1).
 - เลือกช่วงการวัดเป็น 40.00 Lux.
 - เสร็จแล้วให้เปิดฝาครอบเซ็นเซอร์ออก.

Note:

- สำหรับค่าการวัดที่แม่นยำให้ตั้งค่าศูนย์ที่ ช่วงการวัด 40.00 Lux เท่านั้น

7. ค้างข้อมูลหน้าจอ (Data Hold)
 - ในขณะที่วัดค่า ให้กดปุ่ม "HOLD" (3, หน้า 1) จะเป็นการค้างค่าการวัดและหน้าจอจะแสดง HOLD
 - กดปุ่ม "HOLD" อีกครั้งเพื่อออกจากฟังก์ชัน ค้างหน้าจอ

ขั้นตอนการวัด

8. ค้างข้อมูลสูงสุด (Peak Hold)

- ในขณะที่วัดค่า ให้กดปุ่ม "HOLD" (3, หน้า 1) ค้างไว้ต่อเนื่องประมาณ 2 ถึง 3 วินาที เครื่องจะเข้าสู่ฟังก์ชันค้างข้อมูลสูงสุดและหน้าจอจะแสดง "Peak HOLD".
- ในขณะที่อยู่ในฟังก์ชันค้างข้อมูลสูงสุด กดปุ่ม "HOLD" (3, หน้า 1) หนึ่งครั้งจะล้างข้อมูลสูงสุดบนหน้าจอและนับค่าสูงสุดใหม่อีกครั้ง. เมื่อต้องการออกจากฟังก์ชันค้างข้อมูลสูงสุด "Peak HOLD" ให้กดปุ่ม "HOLD" (3, หน้า 1) ค้างไว้ต่อเนื่องประมาณ 2 ถึง 3 วินาที จะเป็นการออกจากฟังก์ชันค้างข้อมูลสูงสุดและ "Peak HOLD" จะหายไป.

9. บันทึกข้อมูล สูงสุด,ต่ำสุด (Data Record Max,Min. reading)

- ฟังก์ชันบันทึกข้อมูล บันทึกข้อมูลสูงสุด ต่ำสุด โดยกดปุ่ม "REC MAX./MIN." (4, หน้า 1) เพื่อเข้าสู่ฟังก์ชันบันทึกข้อมูลและหน้าจอแสดง "REC".
 - เมื่อ "REC" แสดงบนหน้าจอ .
- *กดปุ่ม "REC MAX./MIN." (4, หน้า 1) หนึ่งครั้ง สัญญาณลักษณะ "REC Max" พร้อมกับการวัดสูงสุดจะแสดงบนหน้าจอ.

Note:

-ถ้าต้องการจะล้างการบันทึกค่าการวัดสูงสุด ให้กดปุ่ม "HOLD" (3, หน้า 1) และเมื่อหน้าจอโชว์สัญญาณลักษณะ "REC" เพียงอย่างเดียว ก็จะอยู่ในฟังก์ชันบันทึกข้อมูลต่อไป.

- *กดปุ่ม "REC MAX./MIN." (4, หน้า 1) อีกครั้ง สัญญาณลักษณะ "REC Min" พร้อมกับการวัดต่ำสุดจะแสดงบนหน้าจอ.

Note:

-ถ้าต้องการจะล้างการบันทึกค่าการวัดต่ำสุด ให้กดปุ่ม "HOLD" (3, หน้า 1) และเมื่อหน้าจอโชว์สัญญาณลักษณะ "REC" เพียงอย่างเดียว ก็จะอยู่ในฟังก์ชันบันทึกข้อมูลต่อไป.

- เมื่อต้องการออกจากฟังก์ชันบันทึกข้อมูล ให้กดปุ่ม "REC MAX./MIN." (4, หน้า 1) ค้างไว้ต่อเนื่องประมาณ 2 วินาทีหน้าจอจะกลับสู่หน้าการอ่านค่าตามปกติ

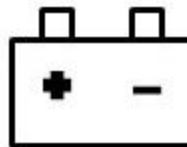
ยกเลิกโหมด ปิดเครื่องอัตโนมัติ

ระบบที่มีฟังก์ชัน ปิดเครื่องอัตโนมัติเพื่อยืดอายุการใช้งานแบตเตอรี่ เครื่องจะปิดเองอัตโนมัติ ถ้าไม่มีการกดปุ่มภายใน 10 นาที

หากไม่ต้องการให้ฟังก์ชันเปิดเครื่องอัตโนมัติทำงาน ให้กดปุ่มกดปุ่ม "REC MAX./MIN." (4, หน้า 1) หน้าจอจะแสดงสัญลักษณ์ "REC" แล้วเครื่องจะไม่ปิดเองอัตโนมัติ หากต้องการกลับสู่หน้าจอปกติให้กดปุ่ม "REC MAX./MIN." (4, หน้า 1)

การเปลี่ยนแบตเตอรี่

เมื่อมุมขวาของหน้าจอแสดงสัญลักษณ์



ต้องทำการเปลี่ยนแบตเตอรี่



LEGA
technologies for next

บริษัท เลกะ คอร์ปอเรชั่น จำกัด

1/28 อาคารบางนาธานี ชั้น 14A ซ.บางนา-ตราด 34

ถนนบางนา-ตราด แขวงบางนา เขตบางนา กรุงเทพฯ 10260

Tel: 0-2 746 9933 (Auto) Fax: 0-2 746 9940