

1

2

3

4

5

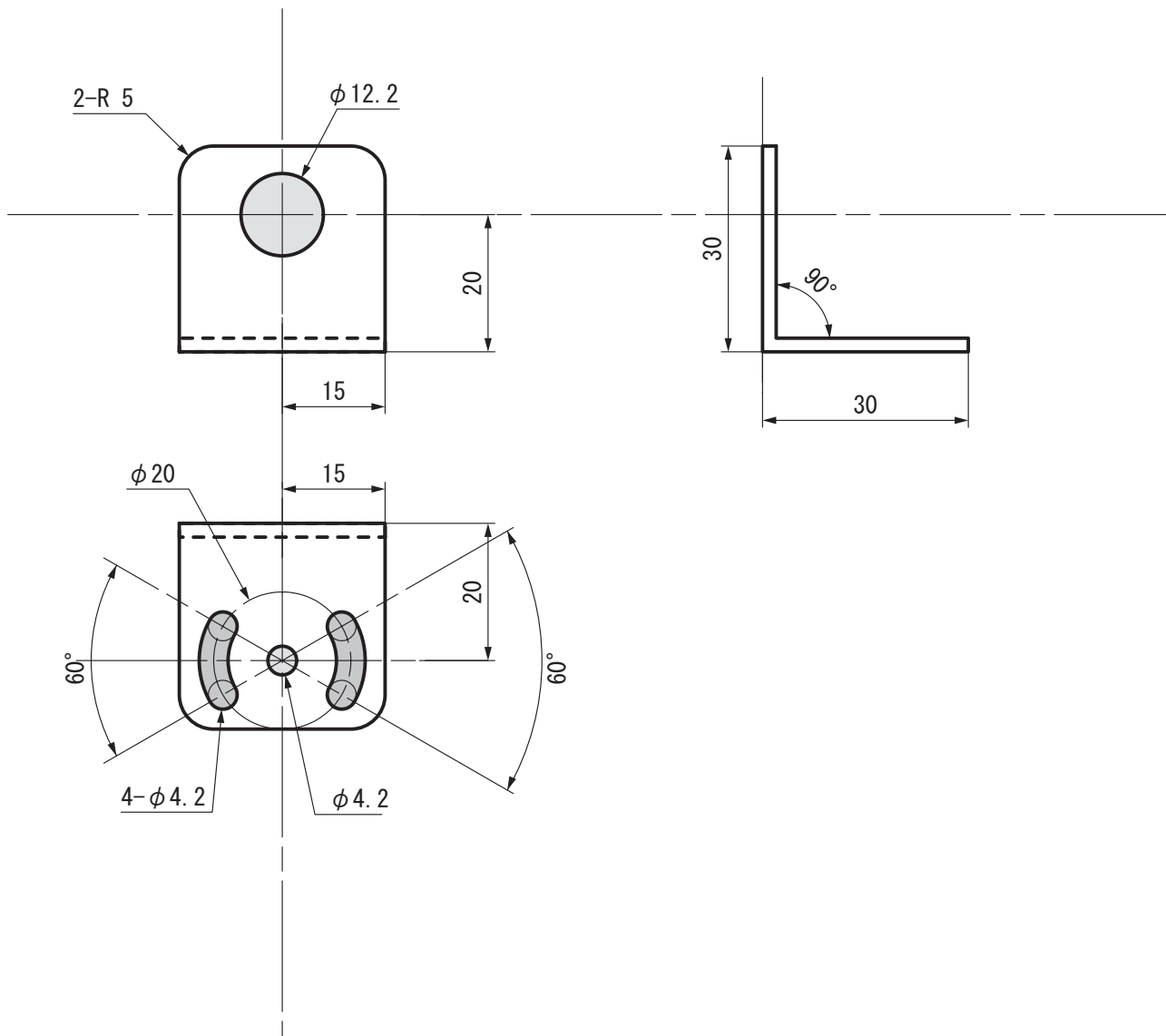
6

A

B

C

D



変更	当該図面改訂理由
0ヶ所	
変更者	
変更年月日	

名称			
NAME M12用 取付金具 外形寸法図			
MATERIAL			
SPCC 三価クロムメッキ			
t=2.3mm			
関連元			
A4		UNIT:mm	SCALE 1/1
APPROVED BY	CHECKED BY	DRAWN BY	DESIGNED BY
DRAWING NO.			
OPTEX CO., LTD.			